

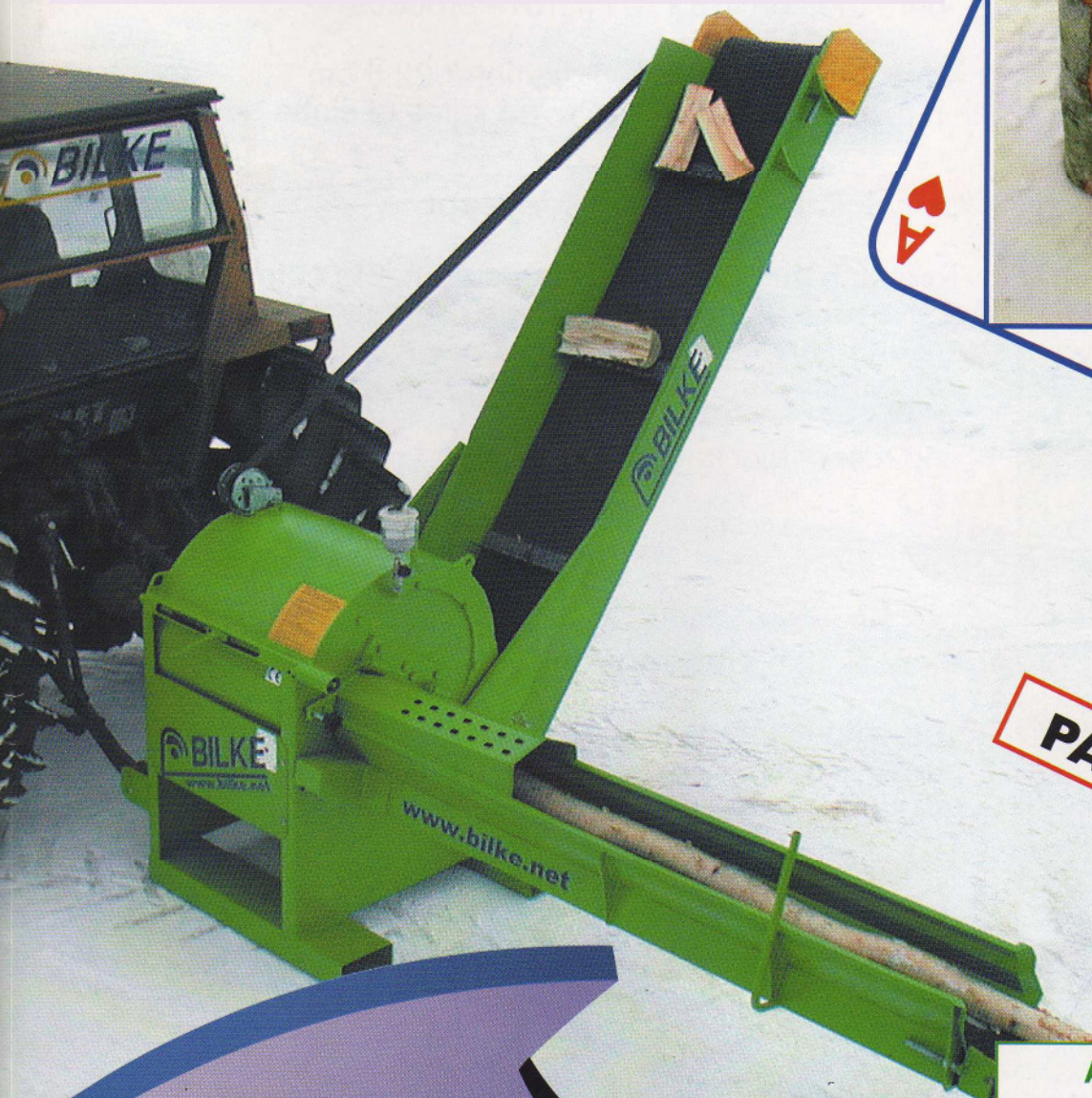


Brennholz- Prozessor

- Stark und produktiv
- Leistung 10-30m/h
- Autom. Holzzuführung

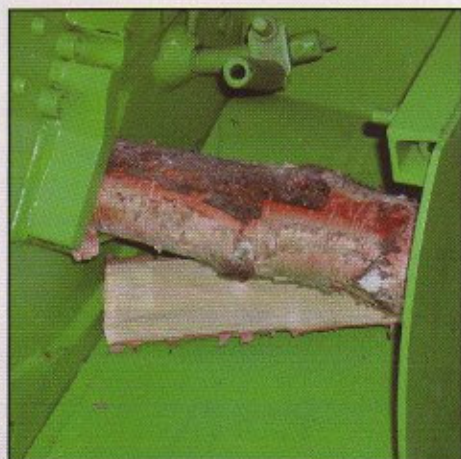
**Brennholz-
prozessor
ist**

***schnell
einfach
sicher***



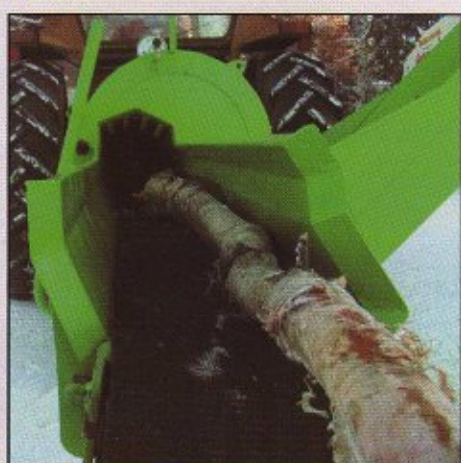
PATENTED

Award winner at the
IDEAPUU
Forest innovation Competition



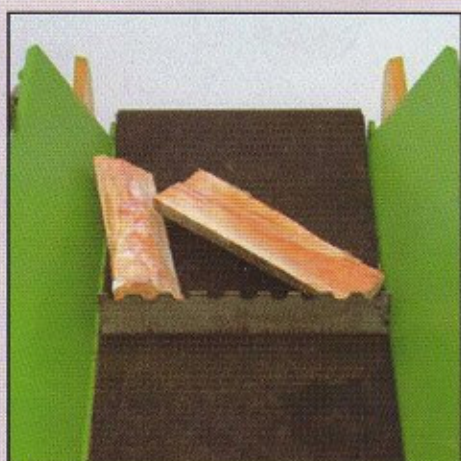
Rotierende, scharfe Messerscheibe

Durch das neue Design der Messerscheibe und der Längenkontrolle wird das Brennholz sauber geschnitten und gespaltet. Minimaler Kraftbedarf durch ziehenden Schnitt und Spaltung.
Bis 55cm Scheitlänge



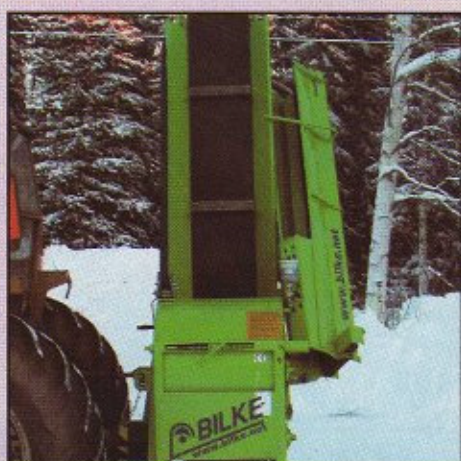
Rascher, sicherer Einzug

Selbsttätiger Stammeinzug mittels Förderband - einfach und sicher. Mehrere dünne Stangen können gleichzeitig aufgelegt werden - hohe Produktivität.
max. Rundholzdurchmesser 22,5cm
max. Breite bei geraden Flächen 34cm



Verstopfungsfreies, breites Förderband

Um die hohe Produktivität der Maschine zu garantieren, ist ein extra breites Förderband eingebaut. Verstopfungen sind dadurch ausgeschlossen !

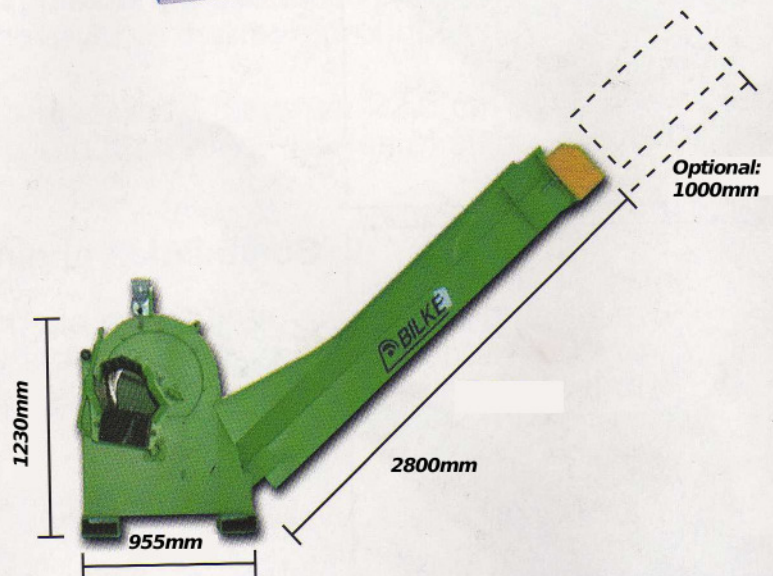
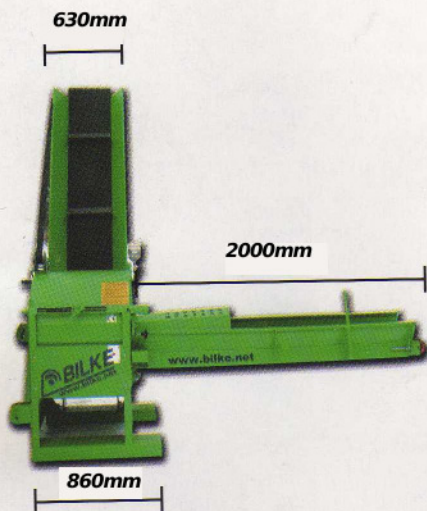


Rascher Umbau von Arbeits- in Transportstellung

Förderband mit Hilfe der Winde in Arbeitsstellung bringen, Einzugsförderband abklappen - los geht's.



**Einfach die Stangen
oder Scheiter auf das
Band - die Maschine
macht den Rest !!**



Antriebsarten:

- Traktor
- E-Motor
- Traktor/E-Motor

Techn. Daten:

Rundholzdurchmesser: max. 225mm
Bretterbreite: max. 340mm
Scheitlänge: 230mm - 550mm
Zubringerförderband: 2000mm
Ladeförderband: 2800mm (Option 3800mm)
Anhängung: Dreipunkt
Leistung(1000U/min): 100 Schnitte/min
Antrieb: Gelenkwelle
Kraftbedarf: ab 15kW
Gewicht: 500kg

AWL

Landmaschinen und Forstgeräte

Alois Weißenböck
Lichtenau 24
4264 Grünbach

0664 47 37 292
weissenboeck.lois@greenspeed.at
www.awl-landtechnik.at

Die Arbeit erleichtern, mit neuen Maschinen von AWL.

Verkaufsberater: Ernst Haslhofer
Tel.: 0650/9118882